

(PL) Oznakowanie sprzętu symbolem przekreślonego kontenera na odpady informuje o zakazie umieszczenia zużytego sprzętu elektrycznego i elektronicznego wraz z innymi odpadami. Zgodnie z Dyrektywą WEE o sposobie gospodarowania zużyłymi odpadami elektrycznymi i elektronicznymi, dla tego typu sprzętu należy stosować oddzielne sposoby utylizacji. Użytkownik, który zamierza pozbyć się tego produktu, zobowiązany jest do oddania go do punktu zbierania zużytego sprzętu elektrycznego i elektronicznego, dzięki czemu przyczynia się do ponownego użycia, recyklingu, bądź odzysku, a tym samym do ochrony środowiska naturalnego. W tym celu należy skontaktować się z punktem w którym urządzenie zostało nabyte, lub z przedstawicielami władz lokalnych. Składniki niebezpieczne zawarte w sprzęcie elektronicznym mogą powodować długo utrzymujące się niekorzystne zmiany w środowisku naturalnym, jak również działać szkodliwie na zdrowie ludzi.

(EN) The equipment label depicting a crossed-out wheeled bin symbol informs that it is forbidden to dispose of waste electrical and electronic equipment together with other types of waste. In accordance with the WEE directive on waste electrical and electronic equipment, separate waste management processes should be applied for this type of equipment. The user who intends to dispose of such a product is obliged to return it to an electronic equipment collection point thanks to which they can contribute to its re-use, recycling, and recovery and, in this way, protect the environment. To do this, contact the sales point where the equipment was purchased or a representative of the local authorities. Hazardous substances included in electronic equipment can have negative long-term influence on the natural environment and they can also have negative effect on human health.

(RU) Обозначение тренажера символом перечеркнутого контейнера для мусора сообщает о запрете размещения использованного электрооборудования и электротехники вместе с другим бытовым мусором. Согласно Директиве WEE о способе распоряжения использованного электрооборудования и электротехники, для данных предметов следует применять отдельные способы утилизации. Потребитель, который намерен избавиться от изделия, обязан отдать его в пункт сбора использованного электрооборудования и электротехники, и таким образом, обеспечивает повторное употребление, рециклинг, тем самым, защищает окружающую среду. Для этого следует связаться с пунктом, в котором данное оборудование было куплено или с представителями местных властей. Опасные элементы, сосредоточенные в электрооборудовании могут привести к продолжительным и неблагоприятным изменениям натуральной среды, а также, отрицательным образом воздействовать на здоровье людей.

(CZ) Označení zařízení symbolem škrtnutého kontajneru na odpad informuje o zákazu umístování odpadních elektrických a elektronických zařízení spolu s jiným odpadem. Podle směrnice ES o způsobu nakládání s elektrickým a elektronickým odpadem, by měl tento druh zařízení být podroben zvláštní utižování. Uživatel, který má v úmyslu zbavit se tohoto produktu, je povinen vrátit ho do místa sběru odpadních elektrických a elektronických zařízení, a přispět tak k opětovnému použití, recyklaci nebo využití, a chránit tak životní prostředí. Za tímto účelem obraťte se na místo, kde jste výrobek zakoupili, nebo kontaktujte zástupce místních úřadů. Nebezpečné složky v elektronických zařízeních mohou vyvolat dlouhodobé nepříznivé účinky v životním prostředí, stejně jako mohou poškodovat lidské zdraví.

(SK) Označenie zariadenia symbolom s prečiarknutým kontajnerom na odpad informuje o tom, že sa opotrebené elektrické a elektronické zariadenie nesmie vyhodiť s komunálnym odpadom. V súlade so Smernicou OEEZ o odpade z elektrických a elektronických zariadení tento druh odpadu je potrebné odstraňovať iným spôsobom. Používateľ, ktorý sa chce zbaviť tento produkt, je povinný odovzdať ho na mieste zberky opotrebených elektrických a elektronických zariadení, vďaka čomu produkt sa môže opätovne využiť, recyklovať alebo obnoviť a tým prispieť k ochrane životného prostredia. Aby to urobil, kontaktujte podnik, v ktorom ste kúpili zariadenie alebo zástupcov miestnej vlády. Nebezpečné látky, ktoré obsahujú elektronické zariadenia, môžu byť zapríčinnit nepožadované zmeny v životnom prostredí a aj škodit ľudskému zdraviu.

(LT) Perbrauktos šiukšlėdėžės simbolis nurodomas ant produkto reiški, kad elektros ir elektroninės įrangos atliekas draudžiama išmesti kartu su kitomis atliekomis. Sutinkamai su EEJ direktyva dėl elektros ir elektroninės įrangos atliekų tvarkymo, šiai įrangai taikomi atskiri šalinimo metodai. Vartotojas, kuris ketina pašalinti šį produktą, pareigotas jį atiduoti į elektros ir elektroninės įrangos atliekų surinkimo aikštelę, paskatindamas pakartotinį naudojimą, perdirbimą, ir natūralios aplinkos apsaugą. Šiuo tikslu, susisiekiite su produkto pardavėju, arba vietinių valdžių atstovu. Pavojaingos elektroninės įrangos sudedamosios dalys gali sukelti nepalankius ilgalaikius aplinkos pakitimus, ir kenkti žmonių sveikatai.

(LV) Pārsvitrotā atkritumu groma simbols, norādīts uz produkta nozīmē, ka nolietotas elektriskās un elektroniskās ierīces aizliegtas izmest kopā ar citiem atkritumiem. Saskaņā ar EEĻA direktīvu par nolietoto elektrisko un elektronisko iekārtu apsaimniekošanu, šai ierīcei ir piemērojama selektīva savākšana. Lietotājam, kurš grib likvidēt šo produktu ir pienākums nodot nolietotas elektriskās un elektroniskās ierīces nolietoto ierīču pieņemšanas punktā, kas veicina atkārtotu izmantošanu, pārstrādi, un apkārtējās vides aizsardzību. Šim mērķim, jāsazinās ar produkta pārdevēju, vai vietējās valdības pārstāviem. Elektroniskajai ierīce esošās bīstamas sastāvdaļas var negatīvi ietekmēt ilgstoši iedarbojoties uz apkārtējo vidi un cilvēku dzīvību.

(DE) Das Gerät ist mit dem Symbol der durchgestrichenen Mülltonne versehen, welches darüber informiert, dass die Entsorgung ausgedienter Elektro- und Elektronikgeräte über den normalen Hausmüll verboten ist. Gemäß der WEEE Richtlinie zum Umgang mit Elektronikschrott, sind diese Geräte anderweitig zu entsorgen.

Verbraucher dürfen ausgediente Elektrogeräte nur nicht mehr in den Hausmüll werfen, sondern müssen diese an speziellen Sammelstellen abgeben.

Zu diesem Zweck soll der Verbraucher sich an die Stelle wenden, wo das Gerät erworben wurde, bzw. an Vertreter der örtlichen Behörden. Gefährliche Inhaltsstoffe von Elektronikgeräten können langfristige ungünstige Auswirkungen auf die natürliche Umwelt haben, als auch die menschliche Gesundheit beeinträchtigen.

(PL) Materiały eksploatacyjne takie jak kółka, łożyska oraz hamulce podlegające naturalnemu zużyciu nie mogą stanowić podstawy do reklamacji.

(EN) Consumables such as wheels, bearings, and brakes that are subject to natural wear and tear cannot constitute the basis for a complaint

(RU) Такие эксплуатационные материалы, как: колеса, подшипники или тормоза, которые подлежат натуральному стиранию, не могут быть отданы в магазин в качестве рекламации.

(CZ) Provozní materiály jako kolečka, ložiska na brzdy, které se přirozeně opotřebují, nemohou být důvodem k reklamaci.

(SK) Exploatačné materiály ako kolieska, ložiská a brzdy, ktoré sa bežne opotrebujú, nepodliehajú záruke.

(LT) Eksploatacinėms medžiagoms, kaip antai, ratukams, guoliams ir stabdžiams, kurių būklė pablogėja dėl normalaus nusidėvėjimo, garantija netaikoma.

(LV) Garantija nav piemērojama ekspluatācijas materiāliem, kā piem. ratņiem, gultņiem un bremzēm, kas nolietojas normālas lietošanas rezultātā.

(HU) Természetesen elhasználdó üzemeletési anyagok, mint pl. kerekek, csapágyak és fékek nem képezhetik a reklamáció alapját.

(DE) Verbrauchsmaterialien wie Räder, Lager und Bremsen unterliegen einem normalen Verschleiß und fallen nicht unter die Garantie.

Zgodne z normą / Conforms to the following standards / Отвечает требованиям норм /
V souladu s normou / Zhodná s normou / Atitinka standartą / Atbilst normai /
Vastavus normile / A termék megfelel a / Stimmt mit den Normen:
EN 71-1, EN 71-2, EN 71-3

SPOKEY sp. z o.o.

al. Roździeńskiego 188C 40-203 Katowice, Polska
tel: +48 32 317 20 00, www.spokey.pl / www.spokey.eu
e-mail: biuro@spokey.pl / office@spokey.eu

DISTRIBUTOR:

Spokey s.r.o., Sadová 618, 738 01 Frýdek - Místek,
Česká republika, www.spokey.cz
Kanlux s.r.o., M. R. Štefánika 379/19, 911 01 Trenčín,
Slovensko, www.spokey.eu

Made in P.R.C. / Pagaminta Kinijos
Liaudies Respublikoje / Származási hely:
Kína / Ražots: Kīna / Hergestellt in China

SPOKEY

- PL HULAJNOGA TRÓJKOŁOWA
- EN 3-WHEEL SCOOTER
- RU ТРЕХКОЛЕСНЫЙ САМОКАТ
- CZ TŘÍKOLOVÁ KOLOBEŽKA
- SK TROJKOLIESKOVÁ KOLOBEŽKA
- LT TRIJŲ RATŲ PASPIRTUKAS
- LV TRIJU RATIŅU SKREJRATS
- HU HÁROMKEREKŰ ROLLER
- DE DREIRAD-ROLLER



FUNRIDE 927048
927049

Uwaga

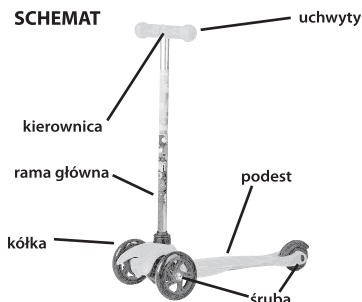
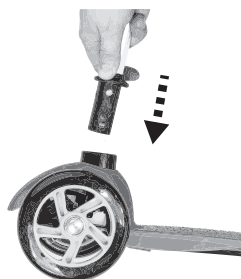
**PRZECZYTAJ UWAGNIE NINIEJSZĄ INSTRUKCJĘ PRZED ROZPOCZĘCIEM KORZYSTANIA Z HULAJNOGI I ZACHOWAJ JĄ DO PÓŹNIEJSZEGO WYKORZYSTANIA!!!
WYŁĄCZNIE DLA DZIECI W WIEKU POWYŻEJ 3 LAT. DO STOSOWANIA POD NADZOREM OSOBY DOROSŁEJ !!!**

UWAGI DOTYCZĄCE BEZPIECZEŃSTWA

1. Przed rozpoczęciem ćwiczeń zawsze wykonaj rozgrzewkę.
2. Przed każdym użyciem należy sprawdzać mocowanie wszystkich połączeń. Jazdę można rozpocząć tylko wtedy, jeżeli urządzenie jest całkowicie sprawne.
3. Urządzenie powinno być regularnie sprawdzane pod względem zużycia i uszkodzeń tylko wtedy będzie ono spełniało warunki bezpieczeństwa. Nie wolno używać uszkodzonego urządzenia.
4. UWAGA! Produkt jest przeznaczony wyłącznie dla dzieci o maksymalnej masie ciała 20 kg. Nie nadaje się dla dzieci o masie ciała większej niż 20 kg.
5. Dzieci mogą korzystać z hulajnowy wyłącznie pod nadzorem dorosłych i na ich wyłączną odpowiedzialność.
6. OSTRZEŻENIE! W celu jazdy na hulajnodze, zaleca się założenie odpowiedniego sprzętu ochronnego tj. ochraniacze na kolana i łokcie, rękawice oraz kask. Sprzęt ochronny ma na celu zabezpieczenie przed ewentualnymi urazami ciała.
7. Hulajnoga powinna być użytkowana z ostrożnością ponieważ wymaga dużej zręczności, umiejętności kierowania oraz balansowania ciałem w celu uniknięcia upadków i kolizji powodujących obrażenia ciała użytkownika i innych osób.
8. Wyłącznie osoba dorosła może złożyć i rozłożyć hulajnogę.

MONTAŻ KIEROWNICY

1. Włóż kolumnę kierownicy do otworu aż usłyszysz kliknięcie.



ABY SPRAWDZIĆ CZY KOLUMNĄ KIEROWNICY JEST PRAWIDŁOWO ZAMONTOWANA- NALEŻY OBRÓCIĆ HULAJNOGĘ SPODNIĄ CZĘŚCIĄ PODESTU DO GÓRY I SPRAWDZIĆ, CZY POD SPODNIĄ STRONĄ HULAJNOGI (OBOK PRZEDNICH KÓŁ)- ELEMENT BLOKUJĄCY PRAWIDŁOWO SIĘ ZABLOKOWAŁ (PRZEZ KLIKNIĘCIE)

UWAGA: Zawsze upewnij się czy kierownica jest dobrze zamontowana przed użyciem

KIEROWANIE HULAJNOGĄ

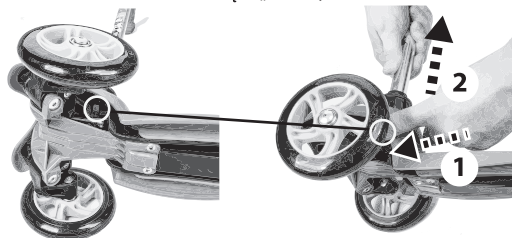
Aby skrócić w prawo przechył ciężar ciała na prawą stronę trzymając się kierownicy. Odpowiednio aby skrócić w lewo przechył ciężar ciała na lewą stronę.

DEMONTAŻ KIEROWNICY

ABY WYJAĆ KIEROWNICĘ, NALEŻY WCIŚNĄĆ ELEMENT BLOKUJĄCY, ZNAJDUJĄCY SIĘ NA SPODNIJ CZĘŚCI HULAJNOGI (POD PODESTEM- W PRZEDNIEJ CZĘŚCI OBOK PRZEDNICH KÓŁ), ABY ELEMENT BLOKUJĄCY „CLICK” SIĘ ZWOLNIŁ.

NALEŻY WYJAĆ KOLUMNĘ KIEROWNICY Z OTWORU W PODEŚCIE HULAJNOGI.

UWAGA: PRZED KAŻDYM UŻYCIEM HULAJNOGI- NALEŻY SPRAWDZIĆ, CZY ELEMENT BLOKUJĄCY JEST PRAWIDŁOWO ZACIŚNIĘTY (NALEŻY UPEWNIĆ SIĘ, ŻE PO WŁÓŻENIU KIEROWNICY HULAJNOGI W OTWÓR W PODEŚCIE- NASTĄPIŁ „CLICK”):

**ZASADY EKSPLOATACJI I KONSERWACJI**

1. Zawsze przed jazdą sprawdzaj, czy powierzchnia hulajnowy jest wolna od pęknięć, jeśli widoczne są jakiegokolwiek pęknięcia hulajnoga nie nadaje się do dalszego użytku i należy ją wymienić.
2. Zawsze przed jazdą sprawdzaj wzrokowo układ jezdny. W przypadku, gdy kółka przechylają się na boki należy sprawdzić, czy są właściwie dokręcone. Jeżeli kółka nie kręcą się prawidłowo należy posmarować łożyska lekkim olejem maszynowym.
3. Zawsze sprawdzaj czy układ kierowania jest prawidłowo wyregulowany oraz czy wszystkie części złączne są dobrze zabezpieczone i nie pęknięte.

Bitte überprüfen Sie immer, ob der Fahrenker richtig reguliert ist und ob alle verbindbare Einzelteile ordnungsgemäß gesichert und nicht gebrochen sind.
Überprüfen Sie regelmäßig den Roller auf die Abnutzung, vor allem die Befestigung des Fahrenkers zum Boden. Eine regelmäßige Wartung erhöht die Sicherheit des Rolles.
Bitte nehmen Sie keine Änderungen am Roller vor, die nicht konform mit der Gebrauchsanweisung sind.

ACHTUNG: AUSSCHLIESSLICH FÜR KINDER IM ALTER VON ÜBER 2 JAHREN. ZUM GEBRAUCH UNTER AUSICHT VON ERWACHSENEN !!!

ANWEISUNG ZUM SICHEREN GEBRAUCH

1. Die Fahrt auf dem Roller sollte auf einer gleichen, glatten, sauberen und trockenen Oberfläche erfolgen. Vor Beginn der Fahrt ist sicherzustellen, dass sich auf dieser Oberfläche keine Löcher, Gruben, Steine, Mulden befinden, die einen Sturz oder eine Körperverletzung verursachen könnten.
2. Während des Gebrauchs des Rollers sollten immer Schuhe getragen werden.
3. Bei der Verwendung des Rollers steht der Benutzer auf der Rollerplattform, stößt sich mit einem Bein vom Boden ab und fährt den Roller mit Hilfe des Lenkers.
4. Der Roller darf nicht nach Einbruch der Dunkelheit verwendet werden.
5. Auf dem Roller dürfen keine komplizierten Sprünge und akrobatische Übungen ausgeführt werden. Der Roller dient ausschließlich zu Erholungsfahrten.
6. Bitte vermeiden Sie ungleiche und nasse Oberflächen.
7. Der Roller darf nicht auf der Straße oder dem Bürgersteig benutzt werden.
8. Beim Abstieg vom Roller sollte die Geschwindigkeit vermindert werden.
9. Nach dem Anhalten des Rollers sollte zuerst ein Bein und dann das zweite Bein auf den Boden gestellt werden.
10. Vor dem Abspringen vom Roller sollte die Fahrbahn kontrolliert werden, damit der Roller Drittpersonen nicht verletzt.
11. Der Griff in T-Form dient dazu, das Gleichgewicht während der Fahrt sowie beim Abbiegen aufrechtzuerhalten. Zwecks Änderung der Fahrtrichtung:
- nach links - den Lenker nach links richten - nach rechts - den Lenker nach rechts richten.

**DER ROLLER DARF AUF GAR KEINEN FALL VERWENDET WERDEN, INDEMAN SICH HINTEN HINTER DEN FAHRZEUGEN IN BEWEGUNG WIE AUTO, FAHRRADE, BUS, LASTKRAFTWAGEN USW. HÄLT.
DER GEBRAUCH DES ROLLERS AUF DER STRASSE KANN EINEN UNFALL BEDEUTEN, WAS EINE DAUERHAFT BEHINDERUNG ODER SOGAR DEN TOD ZUR FOLGE HABEN KANN**

Das Erlernen entsprechend herunterzufallen, kann die Möglichkeit einer schweren Körperverletzung erheblich reduzieren:

Wenn Sie das Gleichgewicht verlieren, winden Sie sich, um den Abstand des Sturzes zu minimieren, Beim Herunterfallen bemühen Sie sich, auf einen weichen Körperteil herunterzufallen.

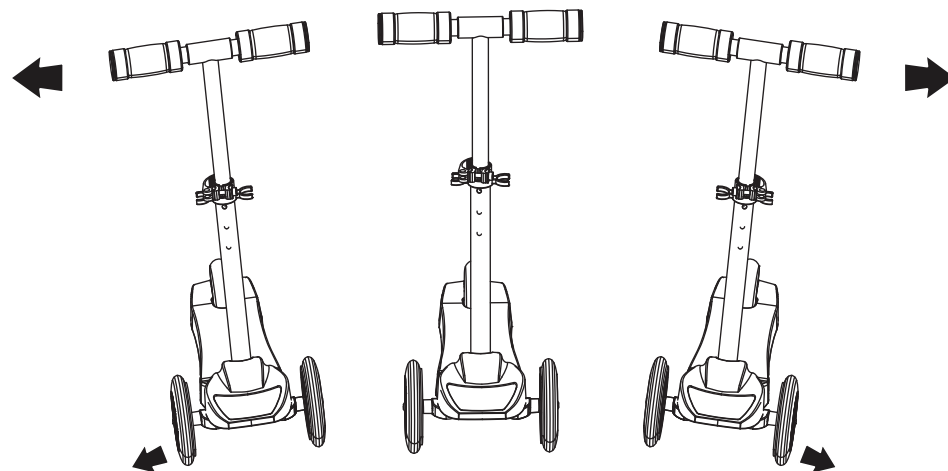
Beim Herunterfallen bemühen Sie sich, elastisch zu sein.

Anfänger sollten das Rollerfahren mit der Unterstützung einer Sicherungsperson oder der Eltern erlernen.

ACHTUNG: SIE DÜRFEN NICHT IM VOLLEN LAUF AUF DEN ROLLER HERAUFSPRINGEN, WEIL DAS SEHR GEFÄHRLICH SEIN KANN !!!

ROLLER FAHREN

Um nach rechts abzubiegen, halten Sie sich am Lenker fest und beugen Sie sich nach rechts. Um nach links abzubiegen, halten Sie sich am Lenker fest und beugen Sie sich nach links.



DREIRAD-ROLLER

DE

GEBRAUCHSANWEISUNG

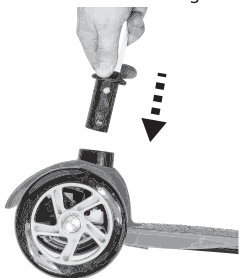
Achtung! LESEN SIE BITTE DIE VORLIEGENDE GEBRAUCHSANWEISUNG VORSICHTIG VOR BEGINN DER BENUTZUNG UND BEWAHREN SIE SIE BITTE FÜR DIE SPÄTERE VERWENDUNG AUF! AUSSCHLIESSLICH FÜR KINDER AB JAHREN 3. BENUTZUNG UNTER AUFSICHT VON ERWACHSENEN!

SICHERHEITSHINWEISE

1. Vor Beginn des Trainings Aufwärmübungen durchführen.
2. Vor jeder Verwendung sollten Befestigungen aller Bindungen überprüft werden. Mit der Fahrt kann nur dann begonnen werden, wenn das Gerät völlig funktionsfähig ist.
3. Das Gerät sollte regelmäßig im Hinblick auf die Abnutzung und Schäden überprüft werden. Nur dann wird es die Sicherheitsbedingungen erfüllen. Das beschädigte Gerät darf nicht verwendet werden.
4. **WARNUNG!** Das Produkt ist ausschließlich für Kinder mit dem Körpergewicht bis zu 20 kg geeignet. Das Gerät ist nicht für Kinder mit dem Körpergewicht von mehr als 20 kg geeignet.
5. Kinder dürfen den Roller nur unter Aufsicht von Erwachsenen und nur auf ihre eigene Verantwortung benutzen.
7. **WARNUNG!** Zum Fahren wird das Tragen der Sportschutzausrüstung empfohlen, d.h. Knieschutz, Ellbogen-schutz, Handschuhe und Schutzhelm. Die Sportschutzausrüstung schützt vor eventueller Körperverletzung.
8. Der Roller sollte mit Vorsicht gebraucht werden. Um Unfälle und Körperverletzungen des Benutzers und anderer Personen zu vermeiden, verlangt der Roller viel Geschick, Fähigkeit der Führung und der Haltung des Körpers im Gleichgewicht.
9. Nur eine erwachsene Person kann den Roller auf- und zusammenklappen.

MONTAGE DES LENKERS

1. Stecken Sie die Lenkstange in die Öffnung, bis ein Klick hörbar wird.

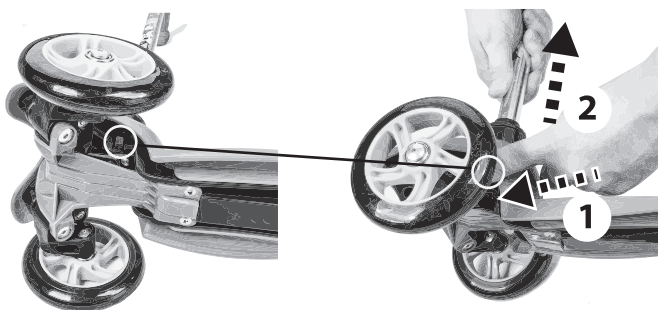


UM ZU ÜBERPRÜFEN, OB DIE LENKERSTANGE KORREKT MONTIERT IST, IST DER ROLLER MIT DER UNTERSEITE DES PODESTS NACH OBEN UMGZUREHEN UND ZU ÜBERPRÜFEN, OB SICH UNTER DER UNTEREN ROLLERSEITE (NEBEN DEN VORDERREIFEN) – DAS BLOCKIERELEMENT KORREKT BLOCKIERT HAT (DURCH KLICKEN)

WICHTIG: Überprüfen Sie vor jedem Gebrauch, ob der Lenker gut montiert wurde.

DEMONTAGE DES LENKERS

UM DEN LENKER HERAUSZUNEHMEN, DRÜCKEN SIE DAS BLOCKIERELEMENT, DAS SICH AM UNTEREN TEIL DES ROLLERS BEFINDET (UNTER DEM PODEST – IM VORDEREN TEIL NEBEN DEN VORDERRÄDERN), DAMIT DAS BLOCKIER-ELEMENT „CLICK“ SICH BEFREIT NEHMEN SIE DIE LENKERSTANGE AUS DER ÖFFNUNG IM ROLLERPODEST HERAUS.
ACHTUNG: PRÜFEN SIE VOR JEDER VERWENDUNG DES ROLLERS, OB DAS BLOCKIERELEMENT KORREKT GEDRÜCKT IST (VERGEWISSEN SIE SICH, DASS NACH DEM EINLEGEN DES LENKERS IN DIE ÖFFNUNG IM PODEST EIN „CLICK“ ERFOLGT).“



NUTZUNGSBEDINGUNGEN UND WARTUG

Bitte überprüfen Sie immer vor Beginn der Fahrt, ob die Rolleroberfläche frei von Brüchen ist. Sind Brüche vorhanden, darf der Roller nicht gebraucht werden. Ein solcher Roller ist auszutauschen.
Bitte überprüfen Sie immer die Fahrlenkung vor Beginn der Fahrt. Wenn sich die Räder nach außen beugen, muss überprüft werden, ob sie richtig angeschraubt sind. Wenn sich die Räder nicht ordnungsgemäß drehen, sollten die Lager mit einem Maschinenöl geölt werden.

4. Regelmäßig prüfen Sie die Hulajnogę pod kątem zużycia, w szczególności mocowania układu jezdnyego do podstawy.
5. Regularna konserwacja zwiększa bezpieczeństwo hulajnogę.
6. Nie należy dokonywać żadnych zmian niezgodnych z instrukcją.

UWAGA:

WYŁĄCZNIE DLA DZIECI W WIEKU POWYŻEJ 3 LAT. DO STOSOWANIA POD NADZOREM OSOBY DOROSŁEJ !!!

ZASADY BEZPIECZNEGO KORZYSTANIA

1. Jazda na hulajnodze powinna odbywać się na równej, płaskiej, czystej i suchej powierzchni, przed rozpoczęciem jazdy należy upewnić się, że na obszarze gdzie będzie odbywała jazda nie występują dziury, doły, głązy, kamienie, muldy, które mogłyby spowodować upadek i uszkodzenia ciała.
2. Podczas użytkowania hulajnogę należy być zawsze w obuwiu.
3. W celu skorzystania z hulajnogę, użytkownik stoi na platformie odpychając się jedną nogą od podłoża i kierując pojazdem przy pomocy kierownicy.
4. Nie można korzystać z hulajnogę po zmroku.
5. Na hulajnodze nie wolno wykonywać żadnych skomplikowanych figur i akrobacji. Służy tylko i wyłącznie do jazdy rekreacyjnej.
6. Unikaj powierzchni nierównych i mokrych.
7. Nie wolno korzystać z hulajnogę na ulicy, ani na chodniku.
8. Przed zejściem z hulajnogę należy zmniejszyć prędkość.
9. Po całkowitym zatrzymaniu hulajnogę, należy położyć jedną nogę na podłożu, a następnie drugą.
10. Przed zeskoczeniem z hulajnogę należy kontrolować jej tor jazdy, aby nie uszkodziła osób trzecich.
11. Rączka w kształcie litery T służy do podtrzymywania równowagi podczas jazdy, jak również skrętu.
12. W celu zmiany kierunku jazdy:
w lewo – należy skrócić kierownicę w lewo
w prawo - należy skrócić kierownicę w prawo.

W ŻADNYM WYPADKU NIE WOLNO KORZYSTAĆ Z HULAJNOGI TRZYMAJĄC SIĘ ZA POJAZDAMI W RUCHU JAK NP. SAMOCHÓD, ROWER, AUTOBUS, CIĘŻARÓWKA, ITP.

KORZYSTANIE Z HULAJNOGI NA ULICY GROZI WYPADKIEM W KONSEKWENCJI KALECTWEM LUB NAWET ŚMIERCIĄ.

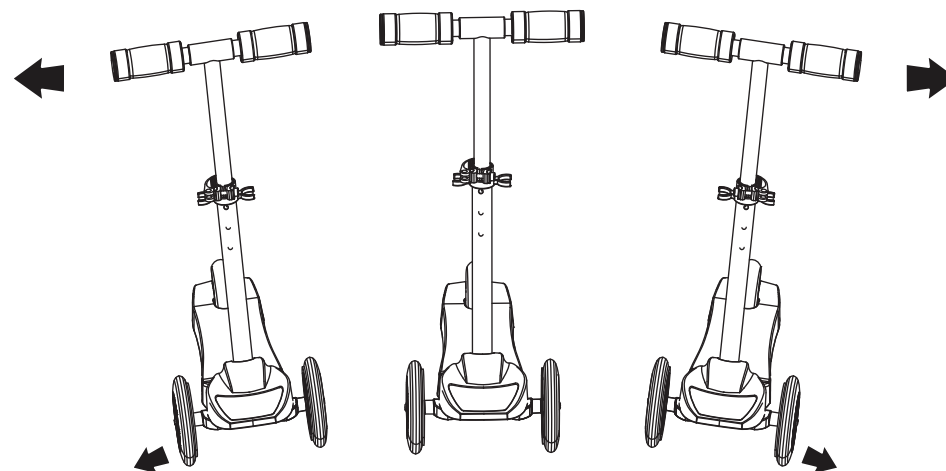
Nauczenie się jak upadać może znacznie zredukować możliwość poważnego uszkodzenia ciała:

1. Jeśli tracisz równowagę, skul się, aby zminimalizować odległość upadku,
2. Przy upadku staraj się upadać na miękką część ciała
3. Przy upadku staraj, o ile to możliwe być elastycznym.
4. Początkujący użytkownicy powinni rozpocząć naukę z pomocą osoby ubezpieczającej lub rodziców.

UWAGA: NIE MOŻNA WSKAKIWAĆ W BIEGU NA HULAJNOGĘ PONIEWAŻ MOŻE BYĆ TO BARDZO NIEBEZPIECZNE !!!

KIEROWANIE HULAJNOGĄ

Aby skrócić w prawo przechył ciężar ciała na prawą stronę trzymając się kierownicy. Odpowiednio aby skrócić w lewo przechył ciężar ciała na lewą stronę.



Caution

PLEASE READ CAREFULLY THIS USER'S GUIDE BEFORE USING THE SCOOTER AND KEEP IT FOR FUTURE REFERENCE.

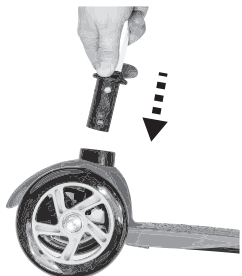
NOTE: NOT SUITABLE FOR CHILDREN UNDER THE AGE OF 3. TO BE USED UNDER ADULT'S SUPERVISION.

SAFETY NOTICE

1. Warm-up before using the scooter.
2. Inspect fastening off all the joints before using the scooter. Never use the scooter, unless it is perfectly operational.
3. Inspect the scooter regularly for wear and damage. The equipment is safe to use only if regularly inspected. Do not use the scooter if damaged.
4. **NOTE!** The product is intended exclusively for children with body weight up to 20kg. Not suitable for children weighing over 20kg.
5. Children may use the scooter only under adults' supervision and on adults' responsibility.
6. **WARNING!** Before using the scooter, it is recommended to put on suitable protective equipment, i.e. knee pads, elbow pads, gloves and helmet. Protective equipment is to protect against possible injuries.
7. The scooter should be used with care, as it requires agility as well as steering and balancing skills in order to avoid falling or collisions, which might result in injuries sustained by the user as well as other persons.
8. Assembly and disassembly should be done by an adult only.

HANDLEBAR ASSEMBLY

1. Insert the handlebar column into the inlet until you hear a click.

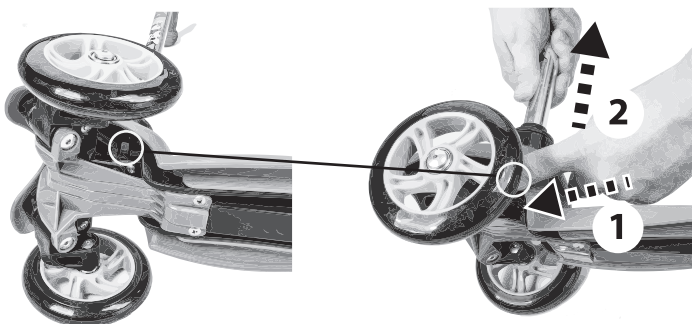


TO VERIFY IF THE STEERING COLUMN IS CORRECTLY MOUNTED, TURN THE SCOOTER FOOTPLATE UP AND CHECK IF THE BLOCKING ELEMENT IS BLOCKED CORRECTLY (CLICKED) UNDER THE BOTTOM SIDE OF THE SCOOTER (NEAR THE FRONT WHEELS)

NOTE: Before using the scooter, always make sure that the handlebar is correctly assembled

HANDLEBAR DISASSEMBLY

IN ORDER TO REMOVE THE HANDLEBAR, PUSH THE BLOCKING ELEMENT PLACED ON THE BOTTOM SIDE OF THE SCOOTER (UNDER THE FOOTPLATE - IN THE FRONT PART NEAR THE FRONT WHEELS), SO THAT THE BLOCKING ELEMENT "CLICK" IS RELEASED REMOVE THE HANDLEBAR FROM THE OPENING IN THE SCOOTER FOOTPLATE. ATTENTION: EACH TIME BEFORE USE, CHECK IF THE BLOCKING ELEMENT IS CORRECTLY TIGHTENED (MAKE SURE THAT WHEN YOU PUT THE HANDLEBAR INTO THE OPENING IN THE SCOOTER FOOTPLATE, THE ELEMENT "CLICKS").

**OPERATION AND MAINTENANCE PRINCIPLES**

1. Always inspect the scooter, before using, for cracks. In the event any cracks are detected, the scooter is not suitable for use any more and needs replacing.
2. Always inspect visually the wheels before using the scooter. In the event the wheels wobble, check whether they are tightened properly. Lubricate the wheels using light machine oil in the event the wheels do not rotate properly.

4. rendszeresen ajánlott ellenőrizni a rollert, hogy a részei megfelelően vannak –e rögzítve.
5. a rendszeres karbantartás növeli a roller biztonságosságát.
6. a rolleren nem lehet semmilyen változtatást végrehajtani, amely összeegyeztethetetlen az útmutatóval

FIGYELEM: CSAK A 3 ÉVES KOR FELETTI GYERMEKEK SZÁMÁRA. FELNÖTT SZEMÉLY FELÜGYELETE MELLETT HASZNÁLHATÓ!

FONTOS BIZTONSÁGI ELŐÍRÁSOK:

1. a rollert csupán sima, egyenes, tiszta és száraz felületen lehet használni. Az elindulás előtt győződjön meg arról, hogy a használandó területen vannak -e lyukak, gödrök, sziklák, kövek, bukkanak; melyek balesetet, sérüléseket okozhatnak.
2. a roller használata közben mindig viseljen cipőt.
3. a használat során a használó egyik lába a platformon van és a másikkal hajtja a rollert, és a kormány segítségével irányítja a járművet.
4. éjjel nem szabad használni a rollert.
5. a rolleren ne hajtson végre formai változtatásokat. A roller csak szórakozási célra alkalmas.
6. kerülje a nedves és egyenetlen felületeket.
7. közutakon és járdán a rollert nem szabad használni.
8. leszállás előtt csökkenteni kell a sebességet.
9. a roller megállása után, tegye le az egyik lábát a földre, aztán másikat is.
10. a leszállás előtt figyeljen az úton közlekedőkre, nehogy balesetet okozzon.
11. a T-alakú kormány a rollerezés közben az egyensúly megtartásában és a fordulásokhoz nyújt segítséget.
12. az irány megváltoztatása érdekében:
 - balra – a kormányt balra tekerje.
 - jobbra – a kormányt jobbra tekerje.

SEMmilyen KÖRÜLMÉNYEK KÖZÖTT A ROLLEREZÉS KÖZBEN NEM LEHET A MOZGÁSBAN LEVŐ JÁRMŰVBE BELEKAPASZKODNI PL. AUTÓ, BICIKLI, AUTÓBUSZ, KAMION STB..

A ROLLER KÖZUTAKON VALÓ HASZNÁLATA BALESETVESZÉLYES ÉS FOGYATÉKOSÁGOT VAGY AKÁR HALÁLT IS OKOZHAT.

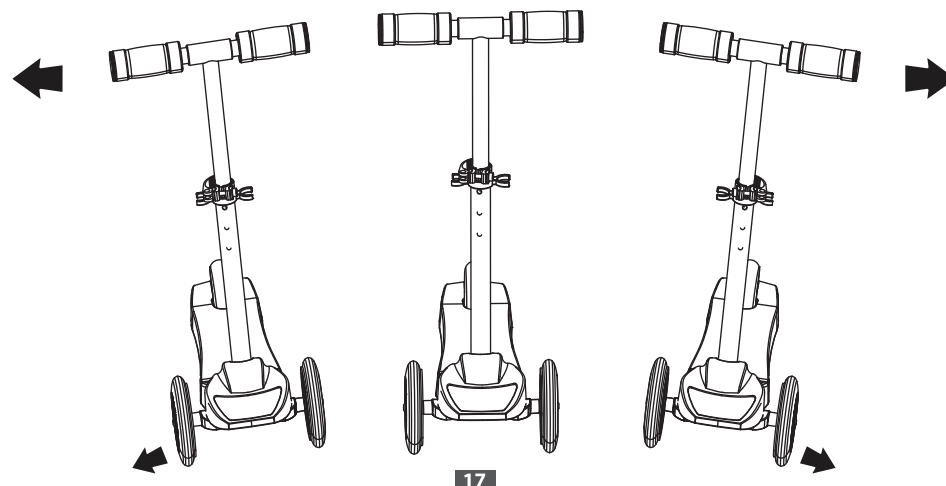
Az esést a rollerről meg kell tanulni, hogy csökkentsük a testi sérülések lehetőségét.

1. ha elveszti az egyensúlyát guggoljon le, hogy az esés a lehető legkisebb legyen.
2. az eséskor igyekezzen a test puha részére esni.
3. az eséskor, ha lehetséges igyekezzen rugalmas lenni.
4. kezdő rollerezők kezdjék a tanulást biztosító személy vagy szülők segítségével.

FIGYELEM: FUTÁSBÓL NEM SZABAD RÁUGRANI ROLLERRE, MERT NAGYON VESZÉLYES LEHET!!!

A ROLLER KORMÁNYOZÁSA

Jobbra forduláshoz a testsúlyát billentse jobbra, miközben tartja a kormányt. Ugyanígy, balra forduláshoz a testsúlyát billentse balra.



Figyelem

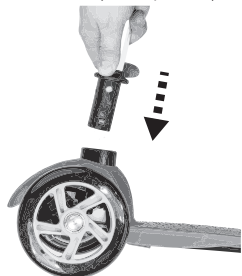
A ROLLER HASZNÁLATA ELŐTT KÉRJÜK FIGYELMESEN OLVASSA EL AZ ALÁBBI HASZNÁLATI ÚTMUTATÓT ÉS ŐRIZZE MEG KÉSŐBBI HASZNÁLAT ESETÉRE!!! KIZÁRÓLAG 3 ÉVESNÉL IDŐSEBB GYERMEKEK SZÁMÁRA. CSAK A FELNŐTT SZEMÉLY FELÜGYELETE MELLETT HASZNÁLHATÓ!

FIGYELMEZTETÉS

1. Mindig melegítsen be mielőtt használja a rollert.
2. Minden használat előtt győződjön meg róla, hogy a csavarok és a rögzítő elemek elég szorosan tartanak -e. Csak a megfelelő állapotban levő roller használható.
3. A készülék rendszeres ellenőrzését igényel. Csak akkor felel meg a biztonsági követelményeknek. A sérült készülék használata tilos.
4. FIGYELEM! Ez a termék kizárólag olyan gyerekeknek szánt, akiknek testsúlya maximálisan 20 kg. Nem alkalmas a 20 kg-nál nehezebb gyermekek számára.
5. A gyermekek a rollert csak felnőtt személy felügyelete mellett és az ők felelőségére használhatják.
6. FONTOS! Használat közben ajánlott megfelelő védőfelszerelés viselése, mint térdvédő, könyökvédő, kesztyű és sisak. A védőfelszerelések használata segíthet a komoly sérülések elkerülésében.
7. A rollert elővigyázatossal használják, irányítása odafigyelést igényel. Az irányításhoz szükséges az egyensúly-érzék, hogy a baleseteket elkerülhessük és ne veszélyeztessük a saját és környezetünk testi épségét.
8. Kizárólag felnőtt személy szerelheti szét és csukhatja össze a rollert.

KORMÁNY SZERELÉSE

1. Tegye be a kormányoszlopot a nyílásba, míg kattantást nem hall.

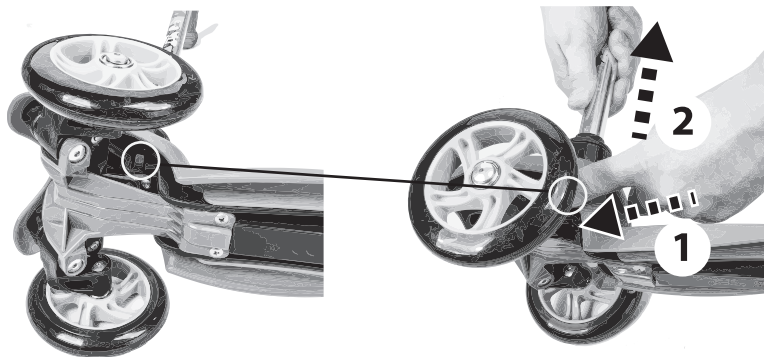
**AZ ALAPELEMEK ÁTTEKINTÉSE**

ABYCHOM OVĚŘILI, ZDA ŘÍDÍCÍ TYČ JE SPRÁVNĚ NAMONTOVANÁ - JE TŘEBA OTOČIT KOLOBĚŽKU SPODEM PLOŠINY NAHORU A ZKONTROLOVAT, ZDA SE POD SPODNÍ STRANOU KOLOBĚŽKY (VEDLE PŘEDNÍCH KOL) BLOKUJÍCÍ ELEMENT SPRÁVNĚ ZABLOKOVAL (ZAKLAPNUTÍM)
FIGYELEM: Használat előtt mindig győződjön meg arról, hogy a kormány jól felszerelt-e

A KORMÁNY LESZERELÉSE

ŘÍDÍTKA VYJMĚME TAK, ŽE JE NUTNÉ STISKNOUT BLOKUJÍCÍ ELEMENT, KTERÝ SE NACHÁZÍ NA SPODNÍ ČÁSTI KOLOBĚŽKY (POD PLOŠINOU - V PŘEDNÍ ČÁSTI VEDLE PŘEDNÍCH KOL), ABY SE BLOKUJÍCÍ ELEMENT „CLICK“ UVOLNIL
ŘÍDÍCÍ TYČ VYJMOUT Z OTVORU V PLOŠINĚ KOLOBĚŽKY.

POZOR: PŘED KAŽDÝM POUŽITÍM KOLOBĚŽKY - JE TŘEBA ZKONTROLOVAT, ZDA JE BLOKUJÍCÍ ELEMENT SPRÁVNĚ ZAKLAPNUTÝ (JE TŘEBA SE UJISTIT, ŽE PO VLOŽENÍ ŘÍDÍTEK KOLOBĚŽKY DO OTVORU V PLOŠINĚ DOŠLO K ZAKLAPNUTÍ „CLICK“).“

**A HELYES HASZNÁLAT ÉS KARBÁNTARTÁS**

1. a rollerezés előtt mindig ellenőrizze a platformot. Ha bármilyen repedés található rajta, a roller nem alkalmas a további használatra. Ki kell cserélni.
2. az elindulás előtt mindig ellenőrizze le az alvázat. Ha a kerekek inognak, akkor ellenőrizze, hogy a kerekek megfelelően vannak -e rögzítve. Amennyiben a kerekek nem forognak rendesen, akkor be kell őket kenni olajjal.
3. mindig ellenőrizze le, hogy a kormány megfelelően van -e beállítva, illetve hogy minden alkatrész megfelelő állapotban van -e nincs -e, valami eltörve.

3. Always check whether the handlebars are properly adjusted and whether all the connecting elements are properly secured and free of cracks.
4. Regularly inspect the scooter for wear, particularly the elements connecting the wheels with the base.
5. Regular maintenance improves safety.
6. Do not modify the scooter in any way not provided for in the user's guide.

NOTE: NOT SUITABLE FOR CHILD UNDER THE AGE OF 3. TO BE USED UNDER ADULT'S SUPERVISION

SAFETY PRINCIPLES

1. Use the scooter on a flat, clean and dry surface. Before using the scooter, make sure the surface is free of holes, cavities, boulders, stones or bumps, which might result in a fall and an injury.
2. Always wear footwear when using the scooter.
3. In order to use the scooter, stand on the platform and push against the ground with the other foot, while steering the scooter with the handlebars.
4. Do not use the scooter after dark.
5. Do not perform any complex figures and acrobatics on the scooter. The scooter is to be used for recreational purposes only.
6. Avoid uneven and wet surfaces.
7. Do not use the scooter on roads or pavements.
8. Reduce your speed prior to getting off the scooter.
9. Once the scooter has come to a complete stop, put one foot on the ground and, subsequently, the other one.
10. Control the scooter's path before jumping off it in order to avoid third parties' injuries.
11. The T handlebars allow the user to keep his/her balance while on the scooter and enable turning.
12. In order make a turn:
left turn – turn the handlebars left,
right turn – turn the handlebars right.

DO NOT RIDE THE SCOOTER BY HOLDING ON TO A CAR, A BIKE, A BUS OR A LORRY ETC. ON PUBLIC ROADS.

USING THE SCOOTER ON PUBLIC ROADS MAY RESULT IN ACCIDENTS, DISABILITY OR EVEN DEATH.

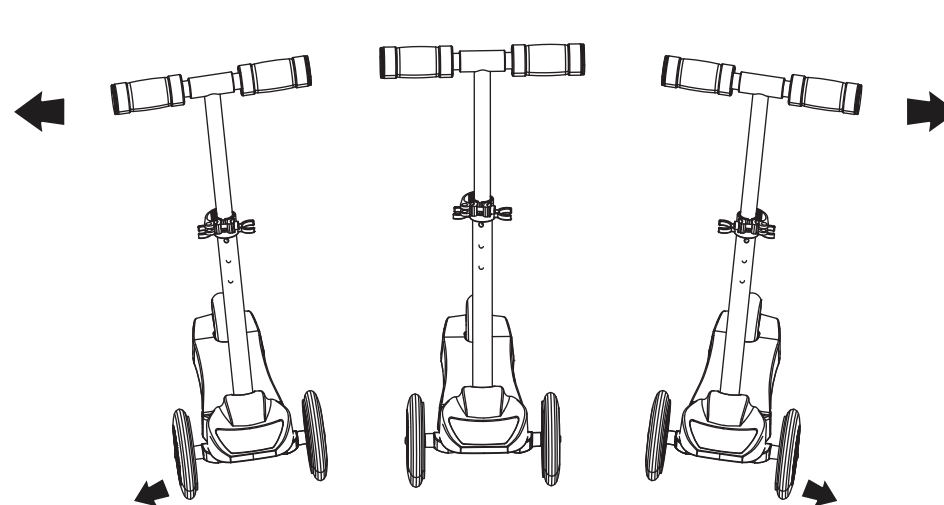
Learn how to fall in order to reduce the risk of serious injury:

1. If you lose your balance, duck in order to reduce the severity of the fall,
2. Try to fall on a soft part of your body,
3. Remain as flexible as possible during a fall,
4. Beginners should learn with a helper or under parents' supervision.

NOTE: DO NOT JUMP ONTO THE SCOOTER WHILE IN MOTION. IT CAN BE EXTREMELY DANGEROUS!

HOW TO RIDE THE SCOOTER

To turn right, shift your body weight to the right while holding the handlebar. Accordingly, to turn left, shift your body weight to the left.



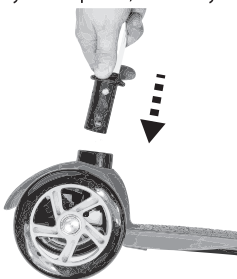
ВНИМАНИЕ
ВНИМАТЕЛЬНО ПРОЧИТАЙТЕ ДАННУЮ ИНСТРУКЦИЮ, ПРЕЖДЕ ЧЕМ НАЧНЕТЕ ПОЛЬЗОВАТЬСЯ САМОКАТОМ, И СОХРАНИТЕ ЕЕ ДЛЯ ДАЛЬНЕЙШЕГО ИСПОЛЬЗОВАНИЯ!!!
ТОЛЬКО ДЛЯ ДЕТЕЙ В ВОЗРАСТЕ БОЛЕЕ 3 ЛЕТ. ИСПОЛЬЗОВАТЬ ПОД НАДЗОРОМ ВЗРОСЛЫХ.

ЗАМЕЧАНИЯ КАСАТЕЛЬНО БЕЗОПАСНОСТИ

1. Перед началом упражнений сделайте разминку.
2. Перед каждым употреблением следует проверять крепления всех соединений. Начать кататься можно только тогда, когда оборудование полностью исправно.
3. Следует регулярно проверять исправность изделия, только тогда оно будет выполнять условия безопасности. Нельзя использовать испорченное изделие.
4. **ВНИМАНИЕ!** Изделие предназначено исключительно для детей с максимальным весом 20 кг. Не пригодно для детей с весом больше 20 кг.
5. Дети могут пользоваться самокатом только под наблюдением взрослых лиц, которые берут на себя ответственность.
6. **ОСТОРОЖНО!** Для езды на самокате рекомендуется надеть соответствующее защитное снаряжение, налокотники, наколенники, перчатки и шлем. Защитное снаряжение должно предохранить пользователя от возможных травм тела.
7. Пользоваться самокатом следует осторожно, т.к. требует он огромной ловкости, умения управлять и балансировать телом во избежание травм и падений, вызывающих повреждение тела потребителя и других лиц.
8. Сложить и разложить самокат может только взрослое лицо.

УСТАНОВКА РУЛЯ

1. Вставьте рулевую стойку в отверстие, пока не услышите щелчок.



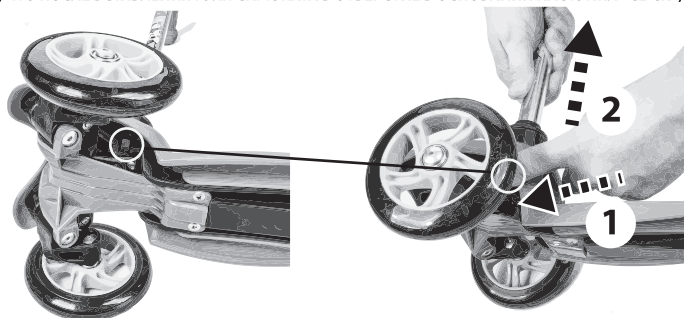
ЧТОБЫ ПРОВЕРИТЬ, ПРАВИЛЬНО ЛИ УСТАНОВЛЕНА РУЛЕВАЯ КОЛОНКА, НЕОБХОДИМО ПЕРЕВЕРНУТЬ САМОКАТ НИЖНЕЙ СТОРОНОЙ ОСНОВАНИЯ ВВЕРХ И ПРОВЕРИТЬ, ПРАВИЛЬНО ЛИ ЗАБЛОКИРОВАЛСЯ (ЩЕЛКНУЛ) БЛОКИРОВОЧНЫЙ ЭЛЕМЕНТ С НИЖНЕЙ СТОРОНЫ САМОКАТА (ВОЗЛЕ ПЕРЕДНИХ КОЛЕС)

ПРИМЕЧАНИЕ: Обязательно убедитесь перед использованием, правильно ли установлен руль.

ДЕМОНТАЖ РУЛЯ

ЧТОБЫ ВЫНУТЬ РУЛЬ, НЕОБХОДИМО НАЖАТЬ НА БЛОКИРОВОЧНЫЙ ЭЛЕМЕНТ, РАСПОЛОЖЕННЫЙ НА НИЖНЕЙ ЧАСТИ САМОКАТА (ПОД ОСНОВАНИЕМ – В ПЕРЕДНЕЙ ЧАСТИ, ВОЗЛЕ ПЕРЕДНИХ КОЛЕС). ЧТОБЫ БЛОКИРОВОЧНЫЙ ЭЛЕМЕНТ «CLICK» РАЗБЛОКИРОВАЛСЯ НЕОБХОДИМО ВЫНУТЬ РУЛЕВУЮ КОЛОНКУ ИЗ ОТВЕРСТИЯ В ОСНОВАНИИ САМОКАТА.

ПРИМЕЧАНИЕ: ПЕРЕД КАЖДЫМ ИСПОЛЬЗОВАНИЕМ САМОКАТА НЕОБХОДИМО ПРОВЕРИТЬ, ПРАВИЛЬНО ЛИ ЗАЖАТ БЛОКИРОВОЧНЫЙ ЭЛЕМЕНТ (НЕОБХОДИМО УБЕДИТЬСЯ, ЧТО ПОСЛЕ ВСТАВЛЕНИЯ РУЛЯ САМОКАТА В ОТВЕРСТИЕ В ОСНОВАНИИ НАСТУПИЛ «CLICK»).



ПРАВИЛА ПО УПОТРЕБЛЕНИЮ И УХОДУ

1. Всегда перед употреблением проверяйте поверхность колес, должна быть без трещин. Если на колесах появились трещины, значит самокат нельзя использовать, его следует поменять на новый.
2. Всегда перед употреблением проверяйте зрительно систему колес. В том случае, если колеса перевернуты направо или налево, следует проверить все ли болты докручены. Если колеса не крутятся как следует, следует смазать подшипники колес легким машинным маслом.

3. Vienmēr pārbaudiet vai vadīšanas sistēma ir pareizi pieregulēta un vai visas savienotas sastāvdaļas ir pareizi apdrošinātas un nesprēgātas.
4. Regulāri jāpārbauda skrejrats pēc nolietošanas, īpaši braukšanas sistēmas piestiprināšanas pamatam.
5. Regulāra konservācija palielina skrejrata drošību.
6. Nav jāveic nekādi remontu, kas nav saskaņā ar šo instrukciju.

UZMANĪBU:

TĪKAI BĒRNIEM VIRS 3 GADIEM VECUMA. JĀLIETO PIEAUGUŠĀ UZRAUDZĪBĀ !!!

DROŠAS LIETOŠANAS NORĀDĪJUMI

1. Uz skrejrata jābrauc uz līdzenas, plakānas, tīras virsmas, pirms braukšanas sākšanas jāpārliecinās, ka braukšanas platībā nav caurumu, robu, akmeni, muldas, kas varētu izraisīt krišanu un ķermeņa ievainojumus.
2. Skrejrata lietošanas laikā vienmēr jāvalkā apavi.
3. Lai izmantotu skrejratu, lietotājs stāv uz platformas atgrūžoties ar vienu kāju no zemes un vadot ierīci ar stūres palīdzību.
4. Nedrīkst lietot skrejratu pēc krēslas.
5. Uz skrejrata nedrīkst veikt nekādas sarežģītas figūras un trikus. Paredzēts tikai izklaidējošai braukšanai.
6. Izvairieties no nelīdzenām un mitrām virsmām.
7. Nedrīkst lietot skrejratu ielā, un ietvē.
8. Pirms nokāpšanas no skrejrata jāsamazina ātrums.
9. Pēc pilnīgas skrejrata apturēšanas, jāuzstāda viena kāja uz zemes, un pēc tam otrā.
10. Pirms nokāpšanas no skrejrata, jākontrolē tās braukšanas trajektorija, lai neievainotu trešās personas.
11. Rokturis T burta formā paredzēts līdzsvara glabāšanai braukšanas laikā, kā arī pagrieziena laikā.
12. Lai nomaiņītu braukšanas virzienus:
uz kreiso pusi - jāpagriež stūre uz kreiso pusi
uz labo pusi - jāpagriež stūre uz labo pusi

NEKĀDĀ GADĪJUMĀ NEDRĪKST LIETOT SKREJRATU TUROT AIZ TRANSPORTA LĪDZEKĻIEM, KAS IR KUSTĪBĀ KĀ PIEM. MAŠĪNA, VELOSIPĒDS, AUTOBUSS, KRAVAS AUTOMAŠĪNA, UN LĪDZĪGAS.
SKREJRATA LIETOŠANA IELĀ VAR IZRAISĪT AVĀRIJU UN REZULTĀTĀ SAKROPLŌJUMU VAI PAT NĀVI.

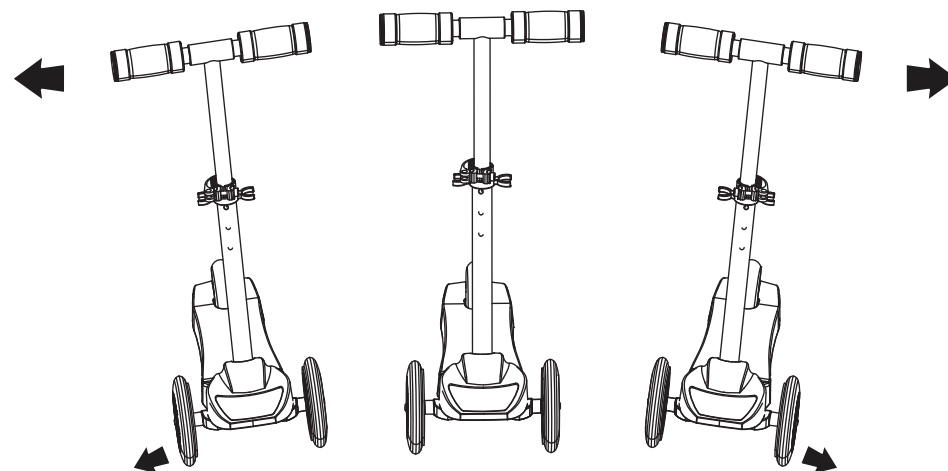
Iemācīšana kā nokrist var nozīmīgi samazināt nopietna ķermeņa ievainojuma iespēju.

1. Ja zūdi līdzsvaru, sakumpstiet lai minimizētu krišanas attālumu.
2. Krišanas laikā, centieties nokrist uz mīksta ķermeņa daļa
3. Krišanas laikā centieties, pēc iespējas būt elastīgam.
4. Iesācējiem jāsauc mācība ar apdrošinošas personas vai vecāku palīdzību.

UZMANĪBU: NEDRĪKST IELĒKT KUSTĪBĀ UZ SKREJRATA TĀDĒĻ KA TAS VAR BŪT ĻOTI BRIESMĪGS!!!

BRĀUKŠANA AR SKREJRATU

Lai pagrieztu uz labo pusi, turot stūri nolieciet ķermeņa svaru uz labo pusi. Lai pagrieztu uz kreiso pusi, nolieciet ķermeņa svaru uz kreiso pusi.



PIEZĪMES

LŪDZAM UZMANĪGI IZLASĪT ŠO LIETOŠANAS INSTRUKCIJU PIRMS SKREJRATA LIETOŠANAS SĀKŠANAS UN SAGLABĀJIET TO, LAI VARĒTU IESKATĪTIES TAJĀ ARĪ TURPMĀK!!!

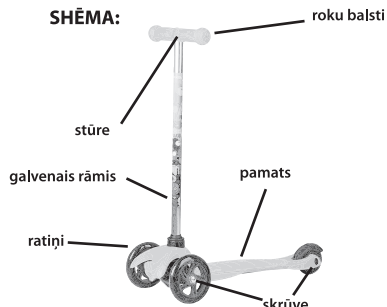
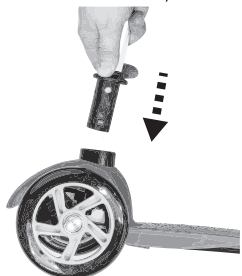
UZMANĪBU: TIKAI BĒRNIEM VIRS 3 GADIEM VECUMA. JĀLIETO PIEAUGUŠĀ UZRAUDZĪBĀ !!!

INFORMĀCIJA PAR DROŠĪBU

1. Pirms vingrinājumu sākšanas vienmēr veiciet iesildīšanos.
2. Pirms katras lietošanas jāpārbauda visu saišu savienojumi. Braukšanu var sākt tikai tad, ja ierīce ir pilnīgi veiksmīga.
3. Ierīce regulāri jāpārbauda pēc nolietošanas un bojājumiem, tikai tad tā atbildīs drošības prasībām. Nedrīkst lietot ierīci ar bojājumiem.
4. UZMANĪBU! Produkts ir paredzēts tikai bērniem ar ķermeņa masu līdz. Nav paredzēts bērniem ar ķermeņa masu lielāku nekā 20 kg.
5. Bērni var lietot skrejratu tikai pieaugušo uzraudzībā un ja viņiem ir par to ekskluzīvā atbildība.
6. BRĪDINĀJUMS! Lai braukāt uz skrejrata, ieteicams valkāt aizsargapriekojumu, tas ir aizsargus ceļiem un elkoņiem, cimds un aizsargcepurī. Aizsargapriekojums ir paredzēts aizsargāt no iespējamem ķermeņa ievainojumiem.
7. Skrejrats jālieto ar piesardzību jo tas pieprasa daudz izveicības, vadīšanas un ķermeņa balansēšanas prasmju lai izvairītos no krišanās un sadursšanās, kas izraisa lietotāja un citu personu ķermeņa ievainojumus.
8. Tikai pieaugušais drīkst salikt un izjaukt skrejratu.

STŪRES UZSTĀDĪŠANA

1. Ievietojiet stūres statni atverē, līdz tas nofiksējas vietā.



LAI PĀRBAUDĪTU, VAI STŪRES KOLONNA IR PAREIZI UZSTĀDĪTA - PAGRIEZIET SKREJRATU AR PAMATNES APAKŠDAĻU UZ AUGŠU UN PĀRBAUDIET, VAI ZEM SKREJRATA APAKŠDAĻAS (BLAKUS PRIEKŠĒJIEM RATIŅIEM) - FIKSATORS IR PAREIZI NOFIKSĒJIES (ATSKAN KLIKŠĶĪS)

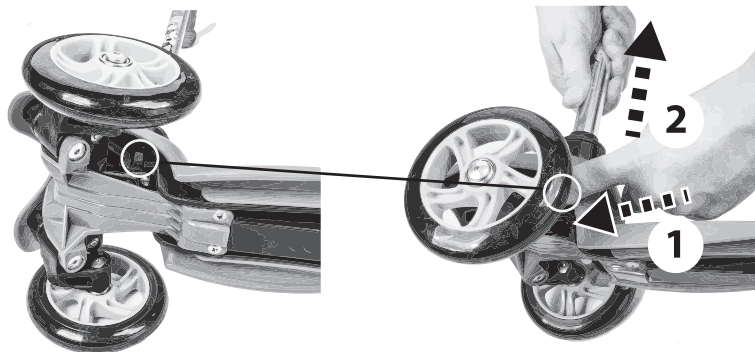
UZMANĪBU: Pirms izmantošanas, pārliedzinieties, ka stūre ir pareizi uzstādīta.

STŪRES DEMONTĀŽA

LAI IZŅEMTU STŪRI, NOSPIEDIET FIKSATORU, KAS ATRODAS UZ SKREJRATA APAKŠDAĻAS (ZEM PAMATNES - PRIEKŠPUSĒ, BLAKUS PRIEKŠĒJIEM RATIŅIEM), LĪDZ FIKSATORS ATFIKSĒJAS.

IZNĒMIET STŪRES KOLONNU NO SKREJRATA PAMATNĒ ESOŠAS ATVERES.

UZMANĪBU: PIRMS KATRAS SKREJRATA LIETOŠANAS REIZES - PĀRBAUDIET, VAI FIKSATORS IR PAREIZI NOFIKSĒJIES (PĀRLIECINIETIES, KA PĒC SKREJRATA STŪRES IEVĪTOŠANAS PAMATNĒ - ATSKAN KLIKŠĶĪS).



EKSPLUATĀCIJAS UN KONSERVĀCIJAS NORĀDĪJUMI

1. Vienmēr pirms braukšanas pārbaudiet vai skrejrata virsmā nav spraugu, ja redzamas kādas spraugas skrejrats neder tālākai lietošanai un tas jānomaina.
2. Vienmēr pirms braukšanas pārbaudiet ar acīm braukšanas sistēmu. Gadījumā, kad ratiņi noliekas uz pusēm, jāpārbauda vai tie ir pareizi pieskrūvēti. Ja ratiņi negriežas pareizi, jānotauko gultņi ar lētu mašīnas eļļu.

3. Всегда проверяйте правильно ли отрегулирована система направления и все ли части соединены между собой достаточно хорошо.
4. Следует регулярно проверять исправность самоката, а также стабильность крепления всех элементов.
5. Регулярный уход улучшает безопасность самоката.
6. Строго соблюдайте правила, данные в инструкции.

ВНИМАНИЕ: ТОЛЬКО ДЛЯ ДЕТЕЙ В ВОЗРАСТЕ БОЛЕЕ 3 ЛЕТ. ИСПОЛЬЗОВАТЬ ПОД НАДЗОРОМ ВЗРОСЛЫХ.

ПРАВИЛА БЕЗОПАСНОГО УПОТРЕБЛЕНИЯ

1. Езда на самокате должна проходить на гладкой, ровной, чистой и сухой поверхности. Перед началом использования самоката убедитесь, нет ли на трассе дыр, ям, камней или других помех, которые могли бы привести к падению и травмам.
2. Пользоваться самокатом следует в обуви.
3. Пользоваться самокатом следует таким образом: стоя на стопке одной ногой, надо отталкиваться второй от земли, руками направляя руль в нужную нам сторону.
4. Нельзя кататься на самокате в сумерки.
5. Нельзя на самокате выполнять сложные акробатические фигуры. Самокат служит только для катания в форме развлечения.
6. Избегайте неровных и мокрых поверхностей.
7. Нельзя пользоваться самокатом на проезжей части дороги или тротуаре.
8. Перед тем, как сойти с самоката, следует ограничить скорость.
9. После полной остановкой самоката следует поставить сначала одну ногу на землю, а потом вторую.
10. Перед тем, как сойти с самоката следует контролировать траекторию езды, чтобы не задеть третьих лиц.
11. Ручка в форме буквы Т служит для удержания равновесия во время езды, а также поворотов.
12. Для изменения направления езды:
влево – повернуть руль влево
вправо – повернуть руль вправо.

НИ В КОЕМ СЛУЧАЕ НЕЛЬЗЯ ЕХАТЬ НА САМОКАТЕ, ПРИДЕРЖИВАЯСЯ ЗА ДРУГИЕ СРЕДСТВА ПЕРЕДВИЖЕНИЯ, ТАКИЕ КАК: МИШИНА, ВЕЛОСИПЕД, АВТОБУС, ГРУЗОВОЙ АВТОМОБИЛЬ И Т.П. ИСПОЛЬЗОВАНИЕ САМОКАТА НА УЛИЦЕ МОЖЕТ ЗАКОНЧИТЬСЯ АВАРИЕЙ, А В РЕЗУЛЬТАТЕ – УВЕЧЬЕМ ИЛИ СМЕРТЬЮ

Минимализировать травмы может помочь умение правильно падать:

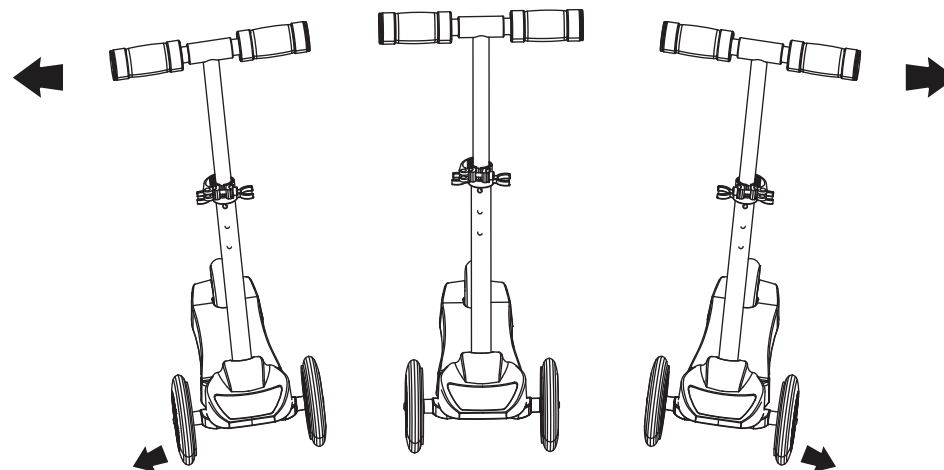
1. Если Вы теряете равновесие, постарайтесь согнуться, чтобы сократить траекторию падения.
2. Если Вы упадете, постарайтесь падать на мягкую часть тела.
3. При падении старайтесь быть эластичными.
4. Начинающие пользователи должны начать учебу в присутствии взрослых.

ВНИМАНИЕ: НЕЛЬЗЯ НА БЕГУ ВСКАКИВАТЬ НА САМОКАТ, ТАК КАК ЭТО МОЖЕТ БЫТЬ ОПАСНО ДЛЯ ЖИЗНИ И ЗДОРОВЬЯ !!!

UWAGA: NIE MOŻNA WSKAKIWAĆ W BIEGU NA HULAJNOGĘ PONIEWAŻ MOŻE BYĆ TO BARDZO NIEBEZPIECZNE !!!

УПРАВЛЕНИЕ САМОКАТОМ

Чтобы повернуть направо, перенесите вес своего тела на правую ногу, держась за руль. Соответственно, чтобы повернуть налево, перенесите вес тела на левую ногу.





TŘÍKOLOVÁ KOLOBĚŽKA

NÁVOD K OBSLUZE

POZNÁMKY

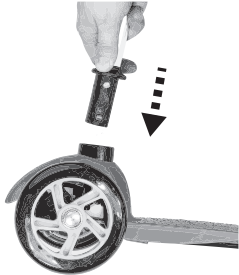
**NEŽLI ZAČNEŠ POUŽÍVAT LAVICI PŘEČTI SI POZORNĚ TENTO NÁVOD A PONECH K POZDĚJŠÍMU VYUŽITÍ!!!
POZOR: VÝHRADNĚ PRO DĚTI STARŠÍ 3 LET. K POUŽITÍ POD DOHLEDEM DOSPĚLÉ OSOBY!!!**

POKYNY TÝKAJÍCÍ SE BEZPEČNOSTI

1. Před zahájením cvičení vždy proved rozsvičku.
2. Před každým použitím je nutné ověřit upevnění všech spojů. jízdu lze zahájit pouze tehdy, když je zařízení plně funkční.
3. Zařízení by mělo být pravidelně kontrolováno s ohledem na opotřebení a poškození, pouze tak bude odpovídat bezpečnostním podmínkám. nesmí se používat poškozené zařízení.
4. Pozor! výrobek je určen výlučně pro děti s maximální hmotností 20 kg. nehodí se pro děti vážící více než 20kg.
5. Děti mohou koloběžku používat pouze pod dohledem dospělých a na jejich výlučnou odpovědnost.
6. Varování! za účelem jízdy na koloběžce je doporučeno použití ochranné výbavy, čili chráničů loktů a kolen, rukavic a přilby, ochranné vybavení slouží ochráně před případnými úrazy.
7. Koloběžku je nutné používat s opatrností, protože jízda na ní vyžaduje velkou dovednost, dovednost řídit a tělem udržovat rovnováhu, aby nedošlo k pádům a nehodám způsobujícím úrazy uživatele a jiných osob.
8. Pouze dospělá osoba může složit a rozložit koloběžku.

MONTÁŽ ŘÍDÍTEK

1. Nasadit řídicí tyč do otvoru tak, aby bylo slyšet cvaknutí.



SCHEMA



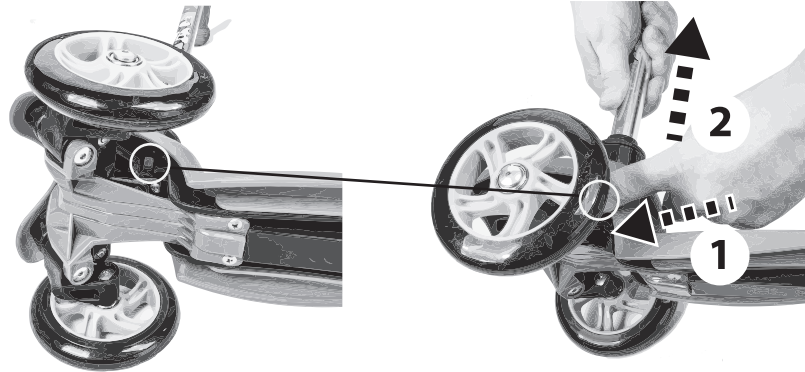
ABYCHOM OVĚŘILI, ZDA ŘÍDÍCÍ TYČ JE SPRÁVNĚ NAMONTOVANÁ - JE TŘEBA OTOČIT KOLOBĚŽKU SPODEM PLOŠINY NAHORU A ZKONTROLOVAT, ZDA SE POD SPODNÍ STRANOU KOLOBĚŽKY (VEDLE PŘEDNÍCH KOL) BLOKUJÍCÍ ELEMENT SPRÁVNĚ ZABLOKOVAL (ZAKLAPNUTÍM)

POZOR: Před použitím se vždy ujisti zda říditka jsou dobře namontovaná.

ODMONTOVÁNÍ ŘÍDÍTEK

ŘÍDÍTKA VYJMEME TAK, ŽE JE NUTNĚ STISKNOUT BLOKUJÍCÍ ELEMENT, KTERÝ SE NACHÁZÍ NA SPODNÍ ČÁSTI KOLOBĚŽKY (POD PLOŠINOU - V PŘEDNÍ ČÁSTI VEDLE PŘEDNÍCH KOL) , ABY SE BLOKUJÍCÍ ELEMENT „CLICK“ UVOLNIL
ŘÍDÍCÍ TYČ VYJMOUT Z OTVORU V PLOŠINĚ KOLOBĚŽKY.

POZOR: PŘED KAŽDÝM POUŽITÍM KOLOBĚŽKY - JE TŘEBA ZKONTROLOVAT, ZDA JE BLOKUJÍCÍ ELEMENT SPRÁVNĚ ZAKLAPNUTÝ (JE TŘEBA SE UJISTIT, ŽE PO VLOŽENÍ ŘÍDÍTEK KOLOBĚŽKY DO OTVORU V PLOŠINĚ DOŠLO K ZAKLAPNUTÍ „CLICK“).



PRAVIDLA POUŽÍVÁNÍ A ÚDRŽBY

1. Před jízdou vždy ověř, zda na povrchu koloběžky nejsou nějaké praskliny, pakliže ano koloběžka se nehodí k dalšímu užívání a je nutné ji vyměnit.
2. Před jízdou vždy kontroluj jízdní vlastnosti. Pokud se kolečka odchylují na bok, je nutné ověřit, zda jsou správně dotažená. Pokud se kolečka netočí správně, pak je nutné ložiska namazat lehkým strojním olejem.

3. Visada patikrinkite ar vairavimo sistema tinkamai išreguluota ir ar visos sujungtos dalys yra tinkamai apsaugotos ir nėra suplyšusios.
4. Paspirtukas turi būti reguliariai tikrinamas dėl sudėvėjimo, ypač važiavimo sistemos tvirtinimo prie pagrindo.
5. Reguliarus konservavimas paaukština paspirtuko saugumą.
6. Negalima atlikti jokių modifikacijų, kurios neatitinka šios instrukcijos.

DĚMESIO: SKIRTAS VAIKAMS NUO 3 METŮ. SKIRTAS NAUDOJIMUI SUAUGUSIO PRIEŽIŮROJE ir jiems priėmus išimtinę atsakomybę!!!

SUAUGAUS NAUDOJIMO NURODYMAI

1. Paspirtuku reikia važinėti ant lygio, sauso paviršiaus, prieš pradėdant važinėti reikia užtikrinti, kad vietoje, kur važinėjama nėra skylių, duobių, uolų, akmenų, iškilimų, kurie galėtų sukelti nukritimą ir kūno sužalojimą.
2. Naudojant paspirtuką visada reikia nešioti avalynę.
3. Kad panaudotų paspirtuką, vartotojas turi atsistoti ant pagrindo ir atsistumti viena koja nuo žemės vairuojant paspirtuką vairu.
4. Negalima naudoti paspirtuką sutemus.
5. Paspirtuku negalima atlikti jokių sudėtingų figūrų bei akrobatinių triukų. Skirtas tik pramoginiam važinėjimui.
6. Venkite nelygių ir šlapių paviršių.
7. Negalima naudoti paspirtuko gatvėje, nei šaligatvyje.
8. Prieš nulipant nuo paspirtuko reikia sumažinti greitį.
9. Visiška sustabdžius paspirtuką, reikia uždėti vieną koją ant žemės, o po to antrą.
10. Prieš nušokant nuo paspirtuko reikia kontroliuoti jo važiavimo trajektoriją, kad jis nepažeistų trečiuosius asmenis.
11. T pavidalo rankutė skirta išlaikyti pusiausvyrą važiavimo bei posūkio metu.
12. Kad pakeistų važiavimo trajektoriją:
į kairę - reikia pasukti vairą į kairę
į dešinę - reikia pasukti vairą į dešinę.

JOKIU ATVEJU NEGALIMA NAUDOTI PASPIRTUKO LAIKANTIS UŽ JUDANČIŲ TRANSPORTO PRIEMONIŲ PVZ. MAŠINA, DVIRATIS, AUTOBUSAS, SUNKVEŽIMIS, IR PAN. NAUDOJANT PASPIRTUKĄ GATVĖJE KYLA AVARIJOS PAVOJUS, KURIS GALI PRIVESTI PRIE NUOLATINĖS NEGALIOS AR NET MIRTIES.

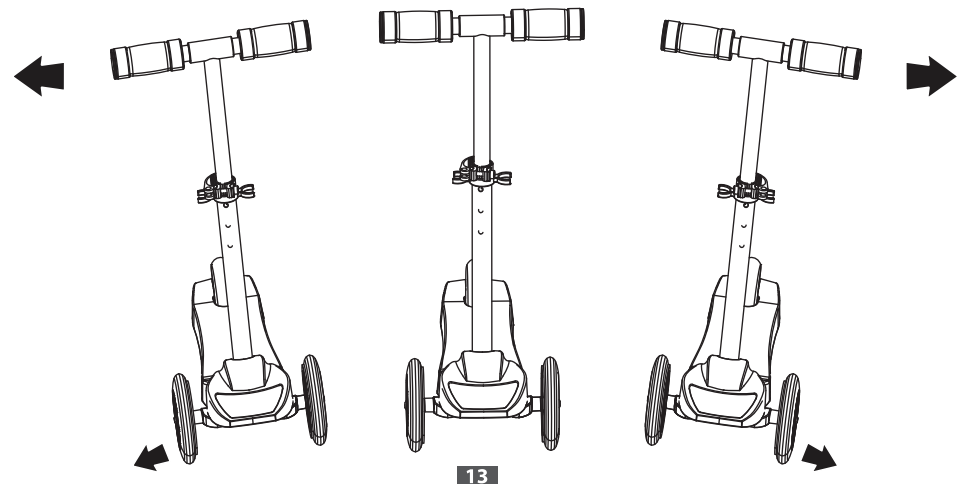
Mokymas kaip nukristi gali žymiai sumažinti galimybę rimtai sužeisti kūną:

1. Jei gu prarandi pusiausvyrą, susirieskite, kad sumažintų nukritimo atstumą,
2. Nukritimo atveju stenkitės nukristi ant minkštos kūno dalies
3. Nukritimo atveju stenkitės būti kiek galima lankstus.
4. Pradėdantiejį vartotojai turi pradėti mokymą su jį saugančio asmens ar tėvų pagalba.

DĚMESIO: NEGALIMA UŽŠOKTI ANT JUDANČIO PASPIRTUKO NES TAI GALI BŪTI LABAI PAVOJINGAS !!!

VAŽINĖJIMAS PASPIRTUKU

Norėdami pasukti į dešinę, laikydami vairą kūno svorį palenkite į dešinę. Norėdami pasukti į kairę, kūno svorį palenkite į kairę.





TRIJŲ RATŲ PASPIRTUKAS NAUDOJIMO INSTRUKCIJA

PASTABOS

PRIEŠ PRADĖDANT NAUDOTIS PASPIRTUKAS, ĮDĖMIAI PERSKAITYKITE ŠIĄ INSTRUKCIJĄ IR IŠSAUGOKITE JĄ VĒLESNIAM NAUDOJIMUI!

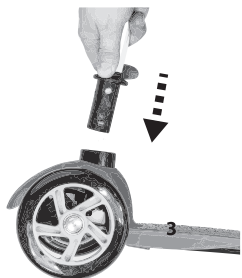
DĖMESIO: SKIRTAS VAIKAMS NUO 3 METŲ. SKIRTAS NAUDOTI SUAUGUSIO ASMENS PRIEŽIŪROJE !!!

INFORMACIJOS DĖL SAUGUMO

1. Prieš pradėdant mankštintis, visada privaloma atlikti apšilimą.
2. Prieš kiekvieną naudojimą reikia patikrinti visų sujungimų tvirtinimą. Važinėjimą galima pradėti tik jeigu prietaisas yra visiškai veiksmingas.
3. Prietaisas turi būti reguliariai tikrinamas dėl sudėvėjimo ir sužeidimų, tik tada jis atitiks saugumo reikalavimus. Negalima naudoti sugadinto prietaiso.
4. DĖMESIO! Produktas skirtas tik vaikams, kurių kūno masė neperžengia 20kg. Netinkamas vaikams, kurių kūno masė yra virš 20kg.
5. ĮSPĖJIMAS! Vaikai gali naudoti paspirtuką tik suaugusiųjų priežiūroje ir jiems priėmus išimtinę atsakomybę
6. ĮSPĖJIMAS! Važinėjimui paspirtuku, rekomenduojama užsimauti apsauginę aprangą t.y. kelių ir alkūnių apsaugas, pirštines ir šalną. Apsauginė apranga skirta apsaugoti nuo galimų kūno sužeidimų.
7. Paspirtuką reikia naudoti atsargiai todėl, kad jis reikalauja vikrumo ir vairavimo bei balansavimo sugebėjimų, siekiant išvengti nukritimų ir susidūrimų, kurie sukelia varotojo ir kitų asmenų kūno sužalojimą.
8. Tik suaugęs gali surinkti ir išmontuoti paspirtuką.

VAIRO MONTAVIMAS

1. Vairo korpusą įstatykite į angą, kol užsifiksuos.



SCHEMA



NORĖDAMI PATIKRINTI, AR VAIRO STOVAS TINKAMAI SUMONTUOTAS - PASUKITE PASPIRTUKĄ APATINE PAGRINDO DALIMI Į VIRŠŲ IR PATIKRINKITE, AR PO APATINE PASPIRTUKO DALIMI (ŠALIA PRIEKINIŲ RATELIŲ) - FIKSATORIUS TINKAMAI UŽSIFIKSAVĖS (IŠGIRSITE TRAKŠTELĖJIMĄ).

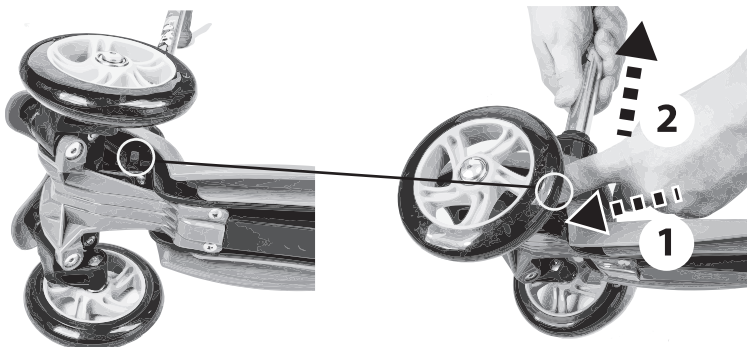
DĖMESIO: Prieš naudojimą įsitikinkite, kad vairas tinkamai sumontuotas.

VAIRO IŠMONTAVIMAS

NORĖDAMI IŠIMTI VAIRĄ, NUSPAUSKITE FIKSATORIŲ, ESANTĮ ANT APATINĖS PASPIRTUKO DALIES (PO PAGRINDU - PRIEKINĖJE DALYJE, ŠALIA PRIEKINIŲ RATELIŲ), KOL FIKSATORIUS ATSLAISVINS.

IŠIMKITE VAIRO STOVĄ IŠ ANGO, ESANČIOS PASPIRTUKO PAGRINDE.

DĖMESIO: PRIEŠ PRADĖDAMI NAUDOTIS PASPIRTUKU - PATIKRINKITE, AR FIKSATORIUS TINKAMAI UŽSIFIKSAVĖS (ĮSITIKINKITE, KAD ĮDĖJĘ PASPIRTUKO VAIRĄ Į PAGRINDE ESANČIĄ ANGĄ - PASIGIRSTA „TRAKŠTELĖJIMAS“).



EKSPLOATACIJOS IR KONSERVAVIMO NURODYMAI

1. Visada prieš važinėjant patikrinkite ar paspirtuko paviršius neturi plyšių, jeigu matomi kokie nors plyšys paspirtuko negalima toliau naudoti, tačiau ją pakeisti.
2. Visada prieš važinėjant patikrinkite važiavimo sistemą. Jeigu rateliai pasikreipia į šonus reikia patikrinti ar jie tinkamai priveržti. Jeigu rateliai tinkamai nesisuka reikia užtepti guolius lakuojamu tepalu.

3. Vždy kontroluj říditka, zda jsou správně nastavená a zda všechny spojovací části spolehlivě drží a zda se zde nevyskytuje nějaká trhlinka.
4. U koloběžky pravidelně kontrolovat stav opotřebení, zvláště pak připevnění k desce.
5. Pravidelná údržba zvěštuje bezpečnost koloběžky.
6. Nesmí se provádět žádné změny, které nejsou v souladu s návodem.

POZOR: VÝHRADNĚ PRO DĚTI STARŠÍ 3 LET. K POUŽITÍ POD DOHLEDEM DOSPĚLÉ OSOBY !!!

BEZPEČNOSTNÍ PRAVIDLA

1. Jízda na koloběžce má být provozována na rovném, plochem, čistém a suchém povrchu. Před započatím jízdy je nutné se ujistit, zda v místě kde bude jízda provozována, nejsou díry, důlky, kameny, muldy, které by mohly způsobit pád a poškození těla.
2. Během jízdy na koloběžce je nutné mít vždy obuv.
3. Uživatel při jízdě stojí na desce, stupátku a odráží se nohou od podkladu a řídí říditky.
4. Koloběžku nepoužíváme po setmění.
5. Na koloběžce se nesmí provádět žádné složité figury a akrobacie. Slouží výhradně k rekreační jízdě.
6. Vyhybej se nerovnému a mokrému povrchu.
7. Koloběžkou nejezdíme po ulici ani chodníku.
8. Před opuštěním koloběžky je nutné snížit rychlost.
9. Po úplném zastavení koloběžky jednu nohu dáme na podklad, a pak druhou.
10. Před seskočením z koloběžky je nutné ověřit jízdní dráhu, abychom neublížili třetím osobám.
11. Říditka ve tvaru písmene T slouží k udržování rovnováhy během jízdy a i během zatáčení.
12. Směr jízdy měníme:
doleva – říditka otočíme doleva
doprava - říditka otočíme doprava.

V ŽÁDNÉM PŘÍPADĚ SE NA KOLOBĚŽCE NESMÍ JEZDIT TAK, ŽE SE DRŽÍME ZA VOZIDLY JAKO AUTO, KOLO, AUTOBUS, NÁKLADNÍ AUTOMOBIL A POD.

POUŽÍVÁNÍ KOLOBĚŽKY NA ULICI HROZÍ NEHODOU – A NÁSLEDKEM MŮŽE BÝT INVALIDITA ANEBU DOKONCE SMRT.

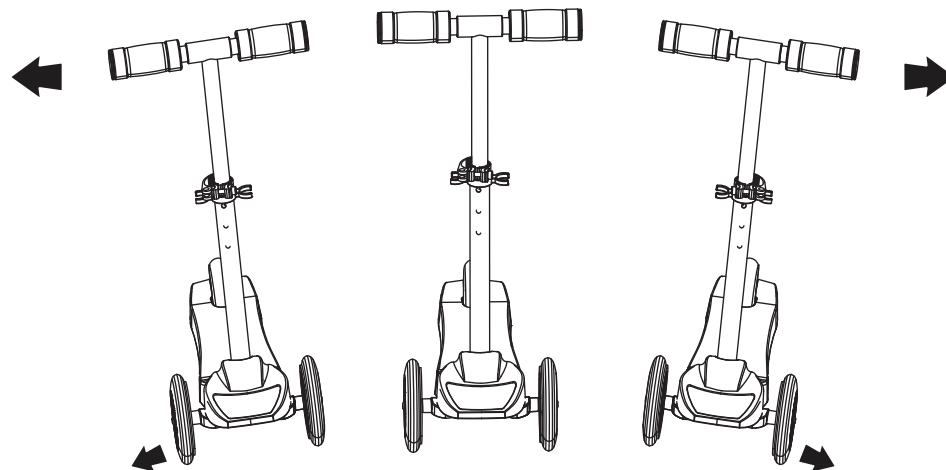
Nauka umění pádu může ve značné míře omezit možnost vážného poškození těla:

1. Ztratíš-li rovnováhu ohni se, tím minimalizuješ délku pádu,
2. Při pádu se snaž dopadnout na měkkou část těla
3. Při pádu se snaž být pokud možno pružným.
4. Začátečníci by měli začít s dohledem osoby, která bude pomáhat anebo pod dohledem rodičů.

POZOR: Z KOLOBĚŽKY NESESKAKUJEME ZA JÍZDY MŮŽE TO BÝT VELMI NEBEZPEČNÉ!!!

ŘÍZENÍ KOLOBĚŽKY

Zatočení doprava provést přenesením váhy na pravou stranu, během něhož se držet řídek. Stejně tak zatočení doleva provést přenesením váhy těla na levou stranu.



POZOR:
PRED ZAHÁJENÍM POUŽÍVANIA KOLOBEŽKY SI POZORNE PREČÍTAJTE TENTO NÁVOD A ZACHOVAJTE SI HO PRE NESKORŠIE VYUŽITIE!

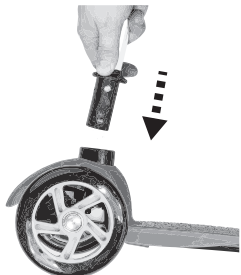
VÝHRADNE PRE DETI VO VEKU NAD 2 ROKY. NA POUŽITIE POD DOHLĎADOM DOSPELEJ OSOBY !!!

INFORMÁCIE TÝKAJÚCE SA BEZPEČNOSTI

1. Pred zahájením cvičenia sa vždy rozsvičte.
2. Pred každým použitím overte si upevnenie všetkých spojov. Jazdu môžete začať iba vtedy, ak je zariadenie úplne funkčné.
3. Zariadenie sa musí pravidelne kontrolovať ohľadne opotrebovania a poškodení, iba vtedy bude spĺňať bezpečnostné podmienky. Nesmie sa používať poškodené zariadenie.
4. **POZOR!** Produkt je určený výhradne pre deti s maximálnou hmotnosťou 20kg. Nehodí sa pre deti s hmotnosťou nad 20kg.
5. Deti môžu kolobežku používať iba pod dohľadom dospelých osôb a na ich výlučnú zodpovednosť.
6. **VAROVANIE!** Za účelom jazdy na kolobežke sa odporúča obstaráť si ochrannú výbavu, ako: chrániče kolien a lakťov, rukavice a prilbu. Ochranná výbava slúži na ochranu pred prípadným telesným poškodením.
7. Kolobežka sa má používať s opatrnosťou, nakoľko si vyžaduje veľkú zručnosť, schopnosť riadiť a balansovať telom, aby nedošlo k pádom a kolíziám spôsobujúcim úrazy používateľa a ostatných osôb.
8. Skladať a rozkladať kolobežku môže výhradne dospelá osoba

VAIRO MONTAVIMAS

1. Vairo korpusą įstatykite į angą, kol užsifiksuos.



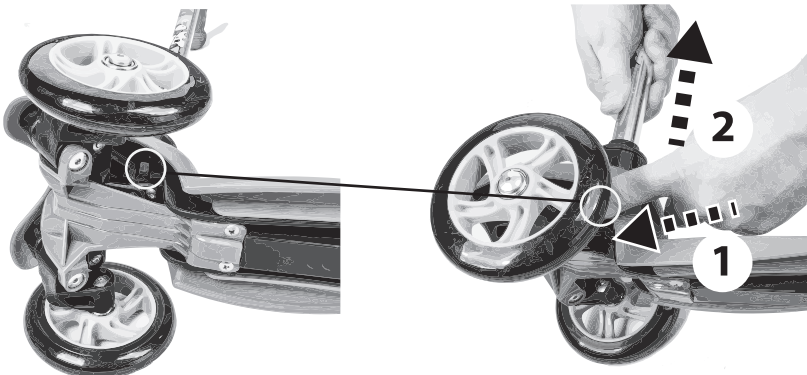
NORĖDAMI PATIKRINTI, AR VAIRO STOVAS TINKAMAI SUMONTUOTAS - PASUKITE PASPIRTUKĄ APATINE PAGRINDO DALIMI Į VIRŠŲ IR PATIKRINKITE, AR PO APATINE PASPIRTUKO DALIMI (ŠALIA PRIEKINIŲ RATELIŲ) - FIKSATORIUS TINKAMAI UŽSIFIKSAVĘS (IŠGRISITE TRAKŠTELĖJIMA).

DĖMESIO: Prieš naudojimą įsitikinkite, kad vairo stovai tinkamai sumontuoti.

VAIRO IŠMONTAVIMAS

ABY VYBRAT VOLANT, STLAČTE BLOKOVACÍ PRVOK, KTORÝ JE UMIESTNENÝ NA SPODNEJ STRANE KOLOBEŽKY (POD PLATFORMOU- V PREDNEJ ČASTI VEDĽA PREDNÝCH KOLIES) ABY SA UVOLNIL BLOKOVACÍ PRVOK "CLICK"

JE TREBA ODSTRÁNIŤ STĽPIK RIADENIA Z OTVORU PLATFORMY KOLOBEŽKY.
POZNÁMKA: PRED KAŽDÝM POUŽITÍM KOLOBEŽKY- SKONTROLUJTE, ČI JE BLOKOVACÍ PRVOK SPRÁVNE UTIAHNUTÝ JE SA TREBA UISTIŤ, ŽE ŽE AK DÁTE VOLANT KOLOBEŽKY DO OTVORU NA PLATFORME, DŮKJDE KU "CLICK")".



PRÁVIDLÁ POUŽÍVANIA A ÚDRŽBY

1. Vždy pred jazdou si overte, že povrch kolobežky nemá praskliny, ak sú patrné akákoľvek praskliny kolobežka se nehodí na ďalšie používanie a je potrebné ju vymeniť.
2. Vždy pred jazdou zrakom overte jazdnú sústavu. V prípade, že sa kolieska presúvajú do bokov skontrolujte, či sú správne dotiahnuté. Ak sa kolieska správne neotáčajú je potrebné premasť ložiská ľahkým strojným olejom.

3. Vždy overujte, či je jazdná sústava správne nastavená a všetky spojovacie súčiastky sú dobre zaistené a neprasknuté.
4. Pravidelne overujte kolobežku ohľadom opotrebovania, najmä upevnenia jazdnej sústavy na základe.
5. Pravidelná údržba zvyšuje bezpečnosť kolobežky.
6. Nevykonávajte žiadne úpravy nezodné s návodom.

POZOR:

VÝHRADNE PRE DETI VO VEKU NAD 3 ROKY. NA POUŽITIE POD DOHLĎADOM DOSPELEJ OSOBY !!!

PRÁVIDLÁ BEZPEČNÉHO POUŽÍVANIA

1. Jazdu na kolobežke vykonávajte na rovnom, plochom, čistom a suchom povrchu, pred začatím jazdy uistite sa, že v jej priestore sa nevyskytujú diery, príkopy, kamenie, balvany, hrby, ktorí by mohli zapríčiniť pád a telesné poškodenie.
2. Počas používania kolobežky treba byť vždy obutý.
3. Pre použitie kolobežky jazdec stojí na stúpadle a odráža sa jednou nohou od podlažia, pričom riadi vozidlo pomocou volantu.
4. Kolobežku sa nesmie používať po súmraku.
5. Na kolobežke sa nesmie vykonávať žiadne komplikované akrobatické figúry. Služí iba na rekreačnú jazdu..
6. Vyhybajte sa nerovným a mokrym povrchom.
7. Kolobežku sa nesmie používať na ulici či chodníku.
8. Pred zostupením z kolobežky je potrebné zmenšiť rýchlosť.
9. Po úplnom zastavení kolobežky položte jednu nohu na podlažie, a následne druhú.
10. Pred zoskočením z kolobežky kontrolujte si jazdnú dráhu, aby nepoškodila tretie osoby.
11. Držadlo v tvare písmena T slúži na udržiavanie rovnováhy počas jazdy, ako aj pri zatáčke.
12. Pre zmenu smeru jazdy:
vľavo – otočiť volantom vľavo
vpravo - otočiť volantom vpravo.

Kolobežku sa v žiadnom prípade nesmie používať držiac sa iných vozidiel v cestnej premávke, ako napr. automobily, bicykle, autobusy, kamióny, apod.

POUŽÍVANIE KOLOBEŽKY NA ULICI HROZÍ NEHODOU A V DÔSLEDKU TRVALÝM ZMRZAČENÍM ALEBO DOKONCA SMRŤOU
Naučenie sa, ako správne padať môže významne obmedziť riziko vážneho úrazu:

1. Ak strácaš rovnováhu, skrč sa, aby si minimalizoval vzdialenosť pádu
2. Pri páde sa snaž padať na mäkkú časť tela
3. Pri páde sa snaž byť pokiaľ možno pružný
4. Začiatčníci by mali začať s výukou s pomocou zabezpečujúcej osoby alebo rodičov.

POZOR: NESMIE SA NASKAKOVAŤ NA KOLOBEŽKU ZA JAZDY, LEBO MÔŽE TO BYŤ VEĽMI NEBEZPEČNÉ !!!

VAŽINĚJIMAS PASPIRTUKU

Norėdami pasukti į dešinę, laikydami vairą kūno svorį palenkite į dešinę. Norėdami pasukti į kairę, kūno svorį palenkite į kairę.

